

Link do produktu: <https://energodom.pl/mini-1-kanalowy-sterownik-swiatla-zigbee-10a-1-obwod-1ch-tuya-zigbee-p-2183.html>


MINI 1 kanałowy Sterownik Światła ZigBee 10A - 1 obwód 1CH - TUYA ZigBee

Cena brutto	41,99 zł
Numer katalogowy	ED1773
Kod producenta	Moes Pojedynczy przekaźnik dopuszczkowy 2200W
Kod EAN	5904569575588
Komunikacja	ZigBee

Opis produktu

☐ Pojedynczy Mini Sterownik ZigBee - 10A TUYA - tylko 40mm

- **UWAGA.** Moduł do pracy wymaga dowolnej **Bramki ZigBee** dla aplikacji TUYA, Smart Life



Uniwersalny montaż małe wymiary

☐ Wersja **ZigBee!**

☐ **1 Przełącznik oraz 1 wejście** na przełącznik ścienny.

▶ **Jedne z najmniejszych** modułów na rynku **tylko 40x40x18mm** (43mm z klipsem na szynę DIN) !!!

▶ **Małe wymiary** znacząco ułatwiają montaż w puszcze oraz miejscach z dużą ilością przewodów

▶ **TUYA Smart Life** - Najpopularniejsza aplikacja na świecie z dużą paletą opcji i możliwości.

☐ **W zestawie** również klips montażowy na szynę **DIN 35mm**



Mały ale wariat! 1 kanał - 230V

- Produkt umożliwia **sterowanie 1 punktem oświetlenia lub gniazdkiem**.
- Współpracuje z przełącznikami ściennymi **mono** oraz **bistabilnymi**.
- Możliwość ustawienia **pamięci stanu** (przy zaniku zasilania).
- **Zdalny dostęp z każdego miejsca na ziemi** przy pomocy aplikacji mobilnej **TUYA**, SmartLife.
- ▶ Produkt **nie wymagają do działania drogich centrali sterujących!** Wymagany jest tylko zasięg WiFi
- **Maksymalne obciążenie** 1 x 2200W lub 1 x 300W dla LED !
- **Sterowanie włącznikiem ściennym linią L !!!**

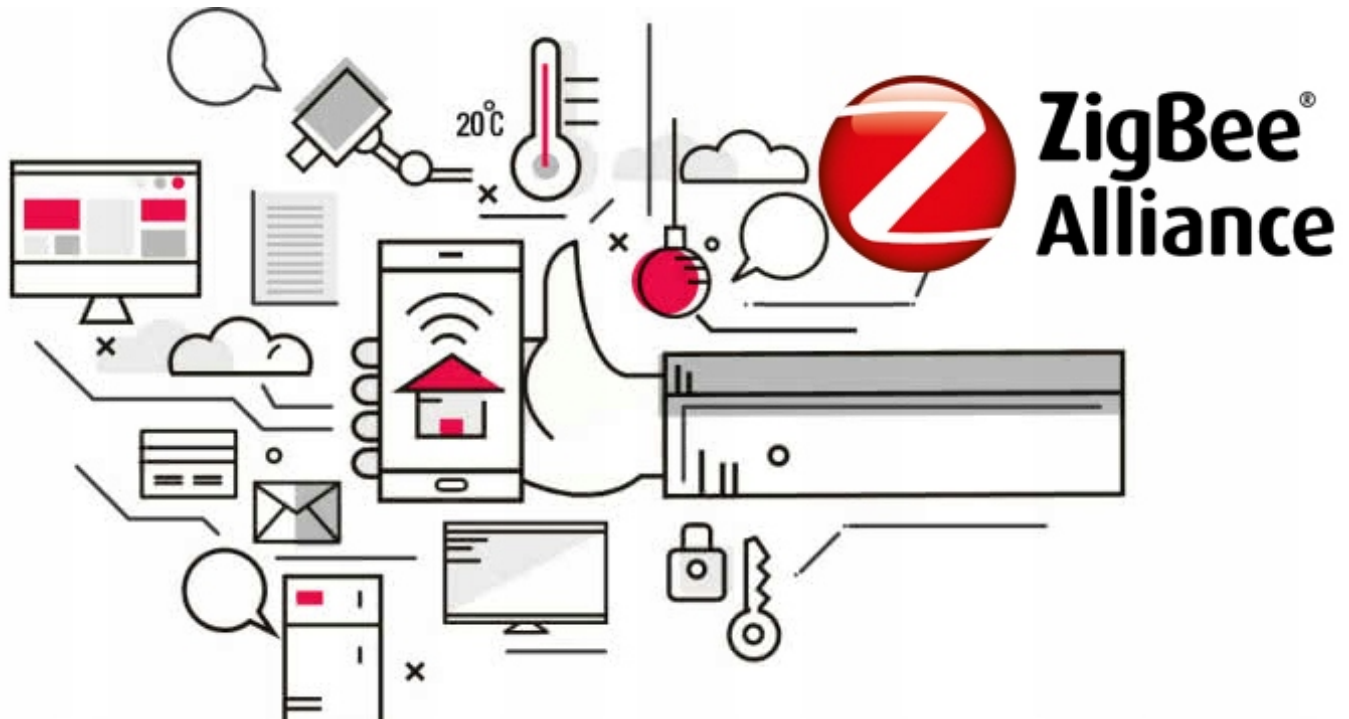


□ Protokół ZigBee - Sieć Mesh

ZigBee to system oparty na bezpiecznym protokole przeznaczonych m.in. do bezprzewodowej obsługi urządzeń domowych zasilanych bateryjnie (zachowaniem długiego czasu pracy baterii) oraz sieciowo (dodatkowe wzmacniacze sygnału).

To co wyróżnia ZigBee od klasycznego WiFi to odpowiednio długi czas pracy urządzeń zasilanych na baterie (nieosiągalne przy klasycznym protokole WiFi) oraz przekazywanie sygnału przez akcesoria zasilane 230V (repeater) tworzące **sieć Mesh**.

Dzięki temu można tworzyć rozbudowaną sieć która może działać na znacznie większe odległości niż klasyczne WiFi.



Specyfikacja:

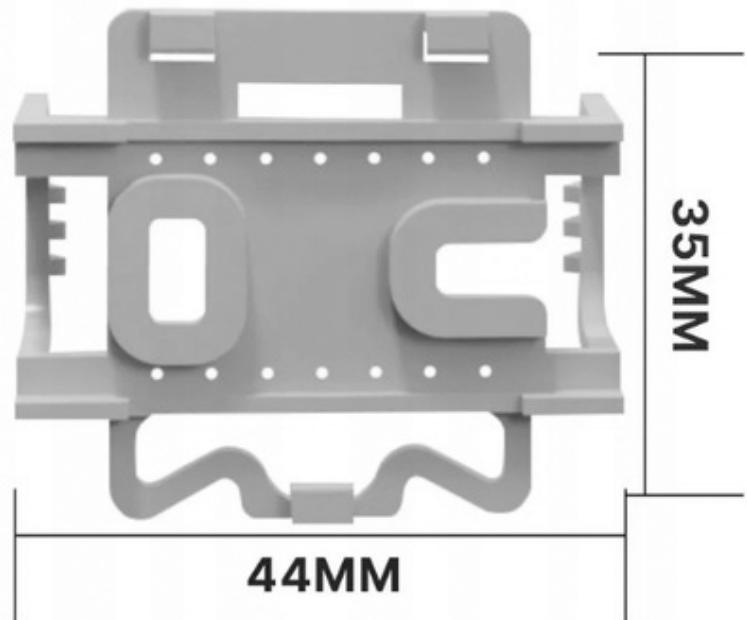
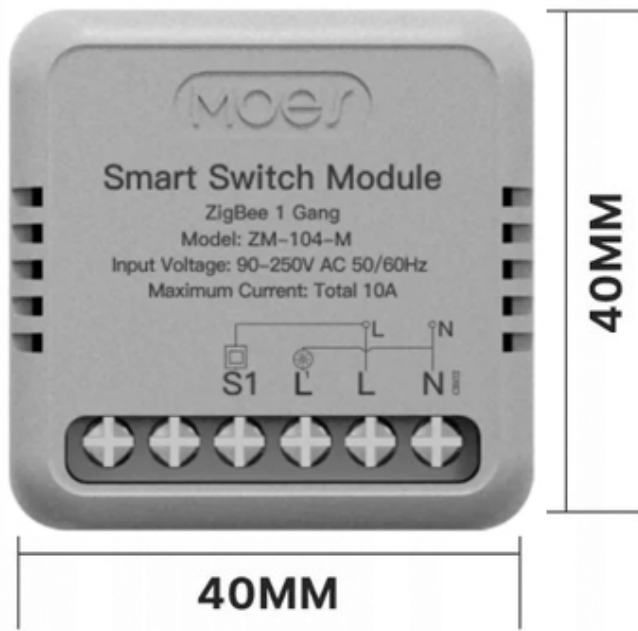
- **Model:** WM-104
- **Protokół bezprzewodowy:** ZigBee
- **Napięcie:** 90-250 V AC 50/60 Hz
- **Obciążenie:** **1 x 2200W** - łącznie max 2200W / 10A. W przypadku zasilania LED max 15% tych wartości.
- **Temperatura pracy:** -10 °C ~ 65 °C
- **Temperatura obudowy:** Tc: +80 °C (maks.)
- **Zasięg działania:** ≤70m
- **Wymiary (SxGxW):** 40x40x18mm
- **Stopień ochrony IP:** IP20

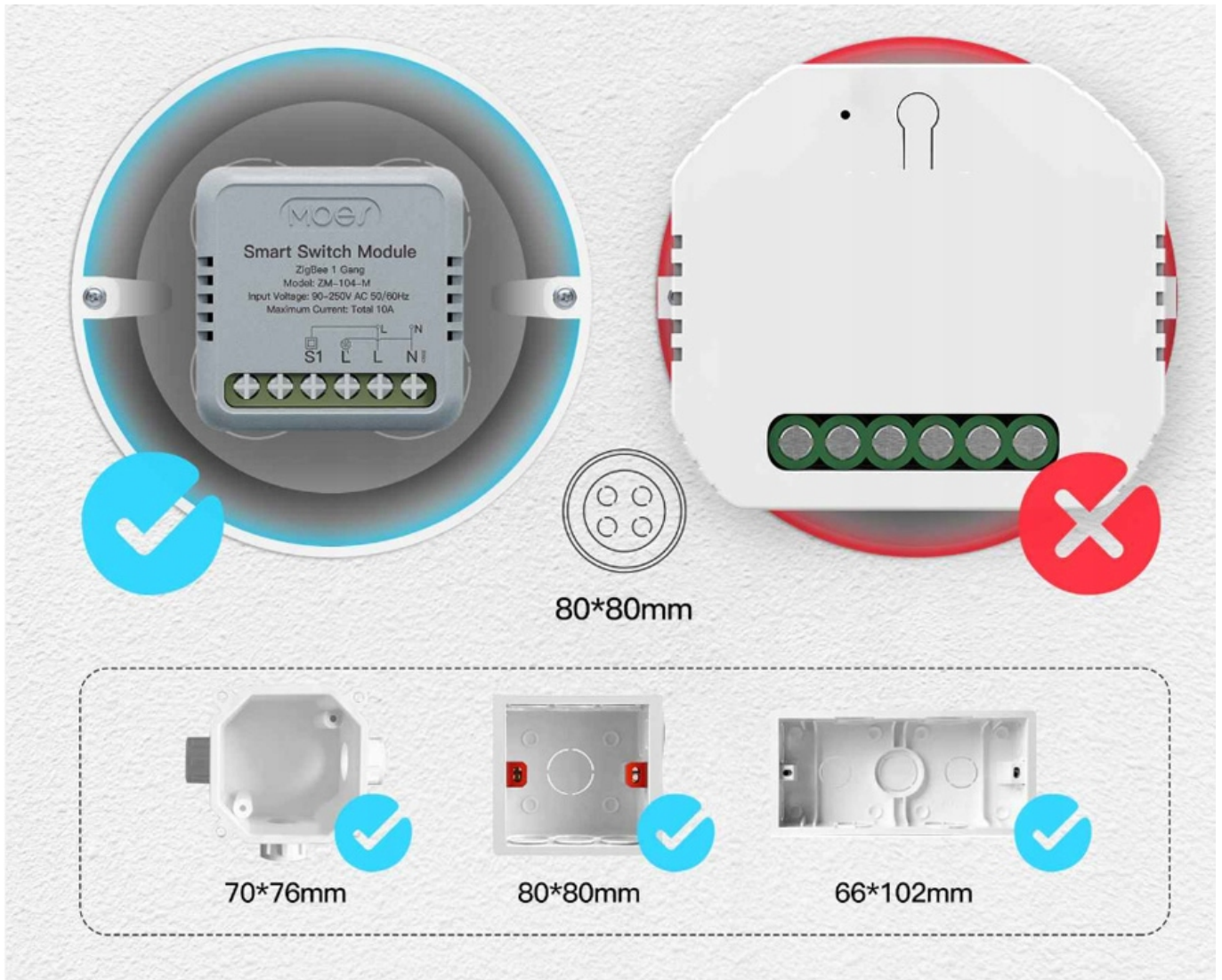
☐ **Wymaga** pełnego zasilania w puszcze - L i N

☐ **Sterowanie** włącznikiem ściennym poprzez podanie fazy L !!!

Zestaw zawiera:

- Moduł mini sterownika **1 kanałowy ZigBee** TUYA
- Dodatkowy chwyt montażowy na szynę DIN 35mm





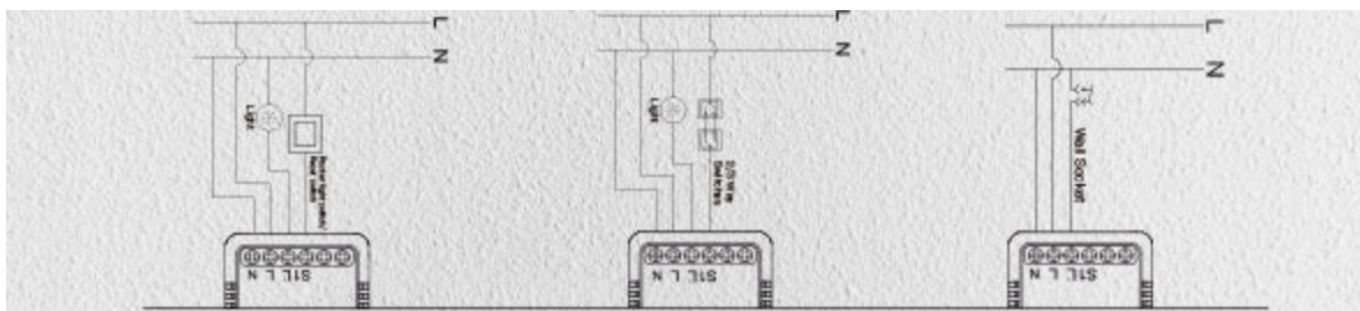
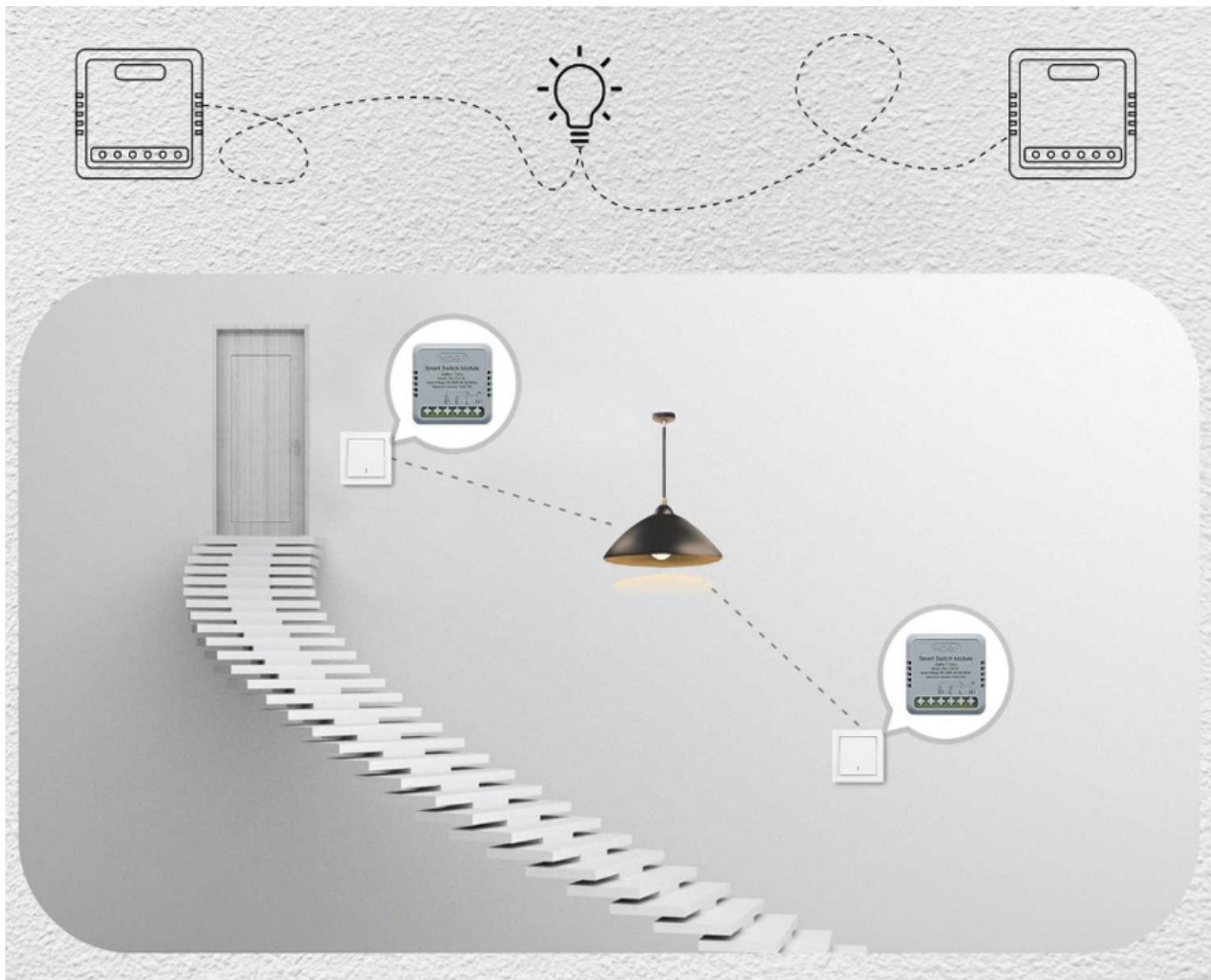




The advertisement features a central grey background with five white circular icons at the top: a clock, an alarm clock, a remote control, a hand holding a smartphone, and a hand touching a screen. Below these icons are four inset images: a couple in bed, a white kettle on a windowsill, a bedside table with a lamp, and a desk with a lamp. A central image of the MOE Smart Switch Module is overlaid on the bottom half of the images. The module is white with green terminals and has the following text printed on it:

MOE
Smart Switch Module
ZigBee 1 Gang
Model: 234-104-M
Input Voltage: 90-250V AC 50/60Hz
Maximum Current: Total 10A

The terminal block is labeled with ST, L, L, and N. A small schematic diagram is also visible on the module's face.



☐ TUYA App - 1 Aplikacja do wszystkiego!

Aplikacja Tuya oferuje aktualnie **największy wybór urządzeń** ofertowanych przez wielu producentów. Dzięki temu nie jesteśmy skazani na zakup produktów tylko jednej marki. Wybór akcesoriów jest przeogromny. Do 1 aplikacji możesz dodać sterownie oświetleniem, klimatyzatorem, TV, Roletami....

Szeroki wachlarz producentów pozwala znaleźć niemal wszystko oraz automatyzować podłączone urządzenia.

Koniec z bałaganem wielu aplikacji do różnych urządzeń.

1☐ Aplikacja w Chmurze - zdalny dostęp.

Tuya APP **nie wymaga** żadnych centralek, HUBów i koncentratorów. Potrzebujesz tylko WiFi z dostępem do Internetu. Możesz sterować urządzeniami z każdego miejsca w świecie.

2▣ Scenariusze i automatyzacje bez HUB-ów

Możesz tworzyć własne sceny i automatyzacje bezpośrednio w aplikacji. Możesz opierać automatyzacje o czas czy stan innych urządzeń (np. włącz X gdy Y jest)

3▣ Harmonogram

Ustawiaj godziny i dni, w których poszczególne zdarzenia tj. scenariusze/automatyzacje mają zostać uruchomione.

4▣ Interakcja pomiędzy urządzeniami

Jedno zaprogramowane zdarzenie może wpłynąć na działanie innych urządzeń np. jednym włącznikiem światła na pierwszym piętrze możesz wyłączyć światło na parterze, lub zapalenie światła głównego w pokoju gasi światło dekoracyjne... **i wiele innych**



5▣ Pogoda

W zależności od warunków pogodowych oraz astronomicznych możesz wyzwać zaprogramowane scenariusze np. wschód słońca - gasi światło na podjeździe, gdy pada deszcz wyłącz nawadnianie....

6▣ Lokalizacja

Kiedy zmieni się Twoje położenie, dzięki usłudze geolokalizacji GPS w Twoim telefonie, możesz aktywować określone urządzenia lub sceny - np uruchomienie bramy wjazdowej na posesję.

7. WiFi < - > ZigBee

Przy pomocy dodatkowej bramki ZigBee (należy dokupić osobno) możemy rozbudować nasz SmartDom o akcesoria bateryjne gwarantujące odpowiednio długi czas pracy na baterii. Np czujniki ruchu, otwarcia, temperatury, zalania. A przy pomocy Urządzeń Zigbee 230v możemy rozszerzać sieć MESH.

8., 9. ... I wiele wiele innych.

