

Link do produktu: <https://energodom.pl/mini-sterownik-przekaznik-2-kanalowy-zigbee-tuya-p-1256.html>

## MINI Sterownik przekaźnik 2 kanałowy - ZigBee TUYA

Cena brutto	<b>51,39 zł</b>
Numer katalogowy	<b>OXT05</b>
Kod producenta	<b>OXT ZigBee 2 obwody</b>
Kod EAN	<b>5904496824490</b>
Aplikacja	<b>TUYA SmartLife</b>
Komunikacja	<b>ZigBee</b>

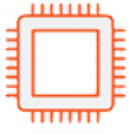
### Opis produktu

## MINI Sterownik Dopuszkowy 2CH - ZigBee

Urządzenie do pracy wymaga bramki **ZigBee** dla aplikacji **TUYA** np. oferta: 9939411802, 9939464152.

=====

- Nowość - Jedne z najmniejszych modułów na rynku **tylko 39.2x39.2mm** (43mm z klipsem) !!!
- **Małe wymiary** znacząco ułatwiają montaż w puszcze oraz miejscach z dużą ilością przewodów
- **ZigBee** - szybka i niezawodna komunikacja tworząca sieć Mesh
- **W zestawie** również klips montażowy na szynę DIN 35mm



# OXT

Powered by



Intelligence  
Inside





## Mały ale wariat :) 2 kanał - 230V

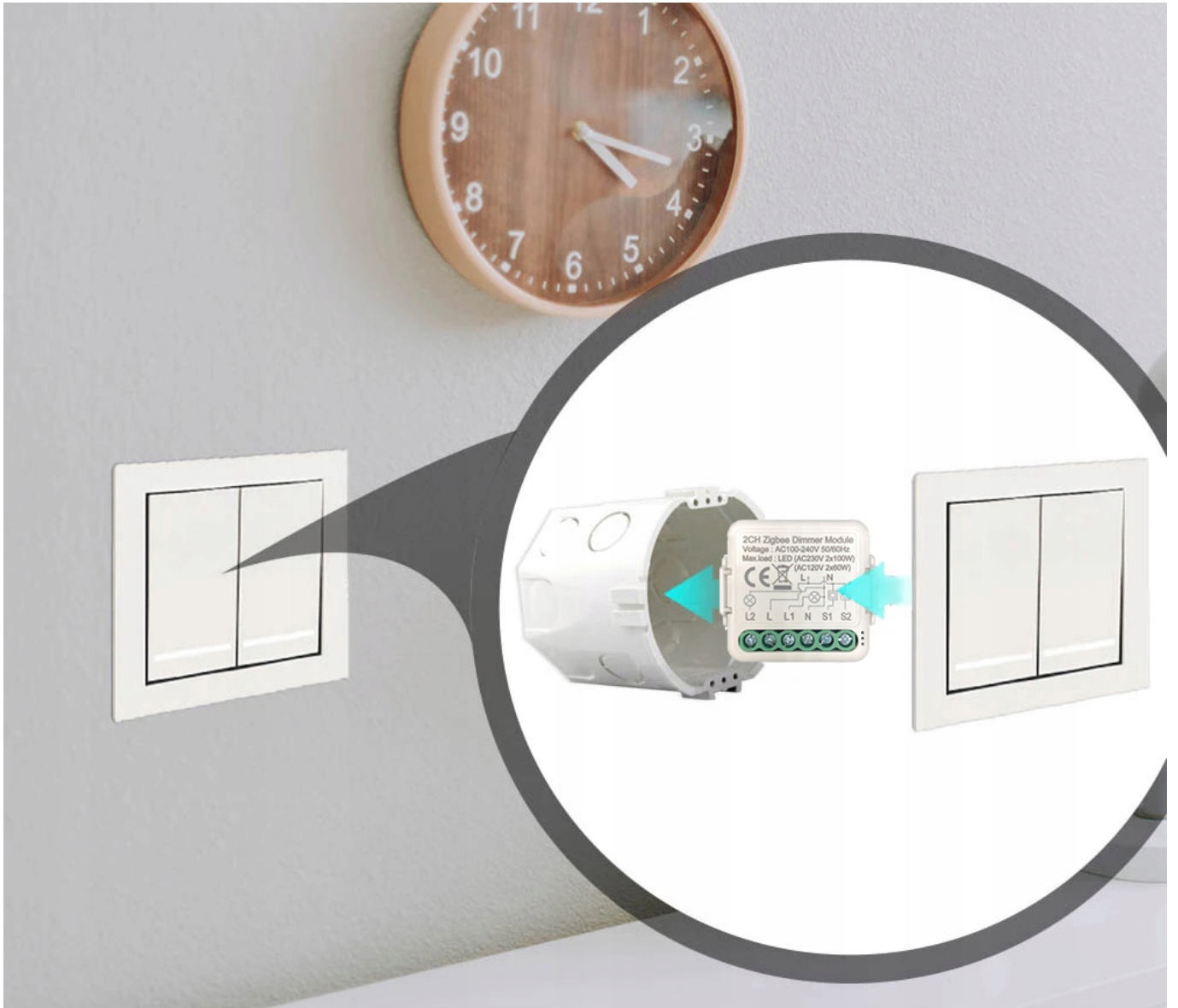
Produkt umożliwia **starowanie 2 punktami oświetlenia** lub innymi urządzeniami do 1000W każde (150W dla oświetlenia LED). Współpracuje z przełącznikami ściennymi zarówno monostabilnymi jak i bistabilnymi.

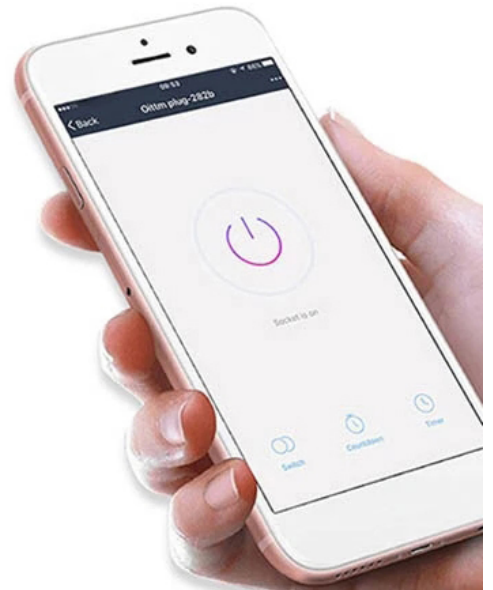
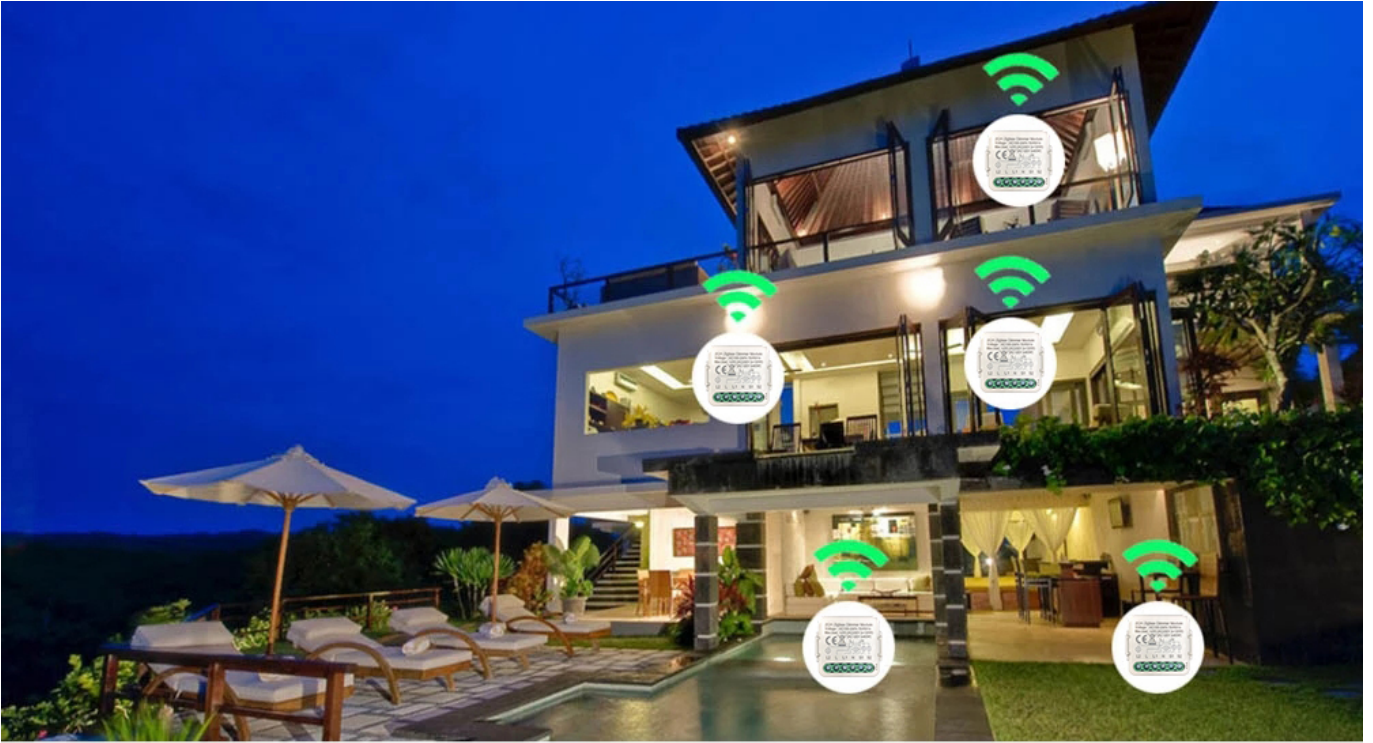
A wszystkim możesz łatwo zarządzać z aplikacji TUYA na smartfonie.

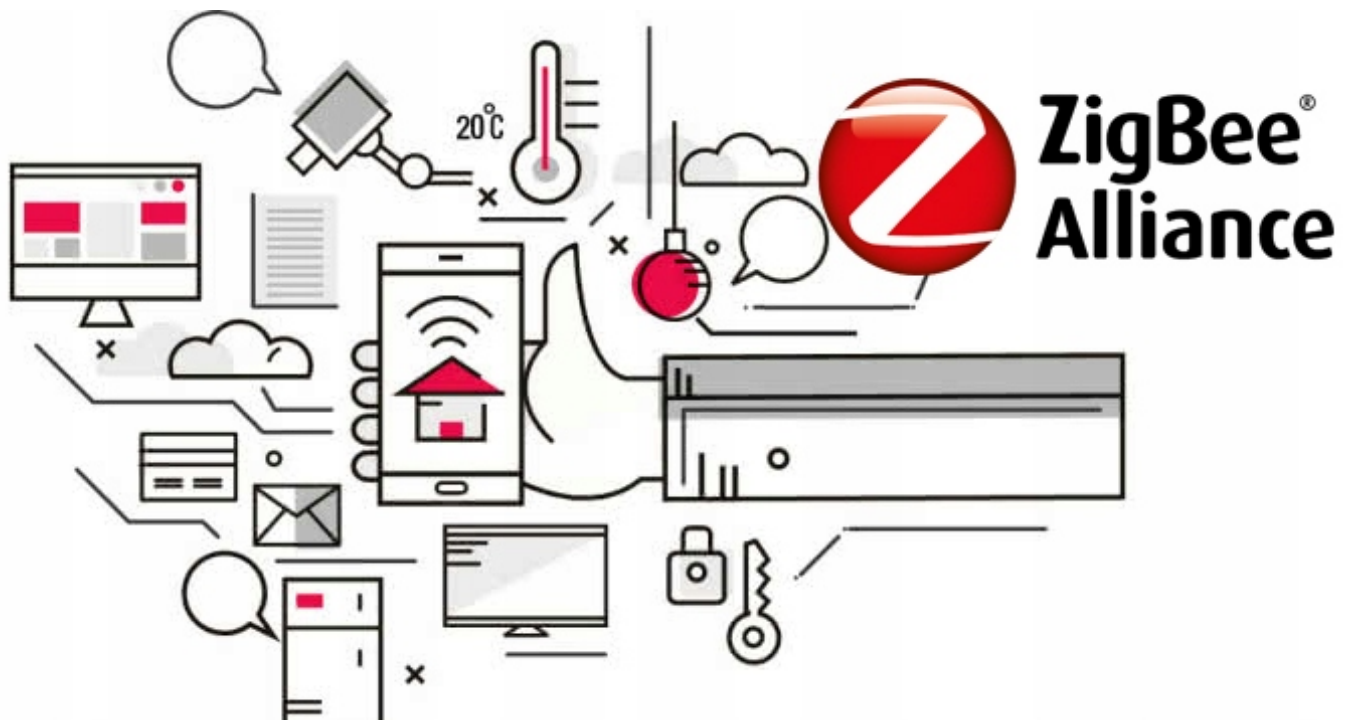
**Przełącznik** poza działaniem jako np. włącznik/ściemniacz oświetlenia w sieci ZigBee pełni również rolę **repeatera** zwiększającego zasięg sieci ZigBee w Twoim domu - tworząc sieć Mesh.

Rozszerz automatykę domu o czujniki i akcesoria **ZigBee**. Uwolnij się do kabli oraz zwiększ zasięg urządzeń tam gdzie nie dociera WiFi **dzięki sieci mesh**. Dzięki ZigBee szybko rozbudujesz system automatyki domu o produkty bezprzewodowe jak czujniki zalania, temperatury, otwarcia czy ruchu. Tylko ZigBee zapewnia bardzo długi czas pracy urządzeń bateryjnych.

- **Maksymalne obciążenie** 2 x 1000W lub 2 x 150W dla LED !







## Protokół ZigBee - Sieć Mesh

**ZigBee** to system oparty na bezpiecznym protokole przeznaczonych m.in. do bezprzewodowej obsługi urządzeń domowych zasilanych bateryjnie (zachowaniem długiego czasu pracy baterii) oraz sieciowo (dodatkowe wzmacniacze sygnału).

**To co wyróżnia ZigBee** od klasycznego WiFi to odpowiednio długi czas pracy urządzeń zasilanych na baterie (nieosiągalne przy klasycznym protokole WiFi) oraz przekazywanie sygnału przez akcesoria zasilane 230V.

Dodatkowo **wybrane urządzenia ZigBee (zasilane sieciowo 230V) stają się elementem sieci Mesh**. Oznacza to, że jeśli dany moduł nie jest w stanie połączyć się bezpośrednio z bramką ZigBee, komunikuje się z nią poprzez inne najbliższe akcesorium tego systemu. Repaterem w ekosystemie ZigBee są urządzenia zasilane 230V jak np. **Sonoff Basic ZigBee**, gniazdka 230V czy żarówki.

Dzięki temu można tworzyć rozbudowaną sieć która może działać na znacznie większe odległości niż klasyczne WiFi.

## Bramka ZigBee dla TUYA

W naszych produktach oferujemy bramki **ZigBee TUYA** które cechują się dużą kompatybilnością z wieloma urządzeniami ZigBee różnych producentów.

W ofercie posiadamy zarówno banki WiFi jak i LAN

Oferta:

- 9939411802 WiFi
- 9939464152 LAN

**Widoczna bramka nie jest elementem oferty.**





**Urządzenie współpracuje z Tuya Smart - najpopularniejszą aplikacją dla urządzeń IoT (internetu rzeczy) lub zblizoną aplikacją SmartLife -**

- integracja ponad różnych 11000 urządzeń
- 30 kategorii (sterowanie, klimatyzacja, monitoring, etc.)
- 10000 producentów urządzeń inteligentnych
- codziennie rozwijana o nowe funkcje i obsługiwane urządzenia
- dostępna darmowo dla Android i iOS

Na naszych aukcjach odnajdziesz również inne akcesoria kompatybilne z systemem automatyki domu TUAY

Zapraszamy do zapoznania się z naszą ofertą.

## HomeAssistant, Domoticz

Łatwo zintegrowawszy urządzenie z systemami OpenSource dzięki dostępnym darmowym pluginom dla aplikacji TUYA.

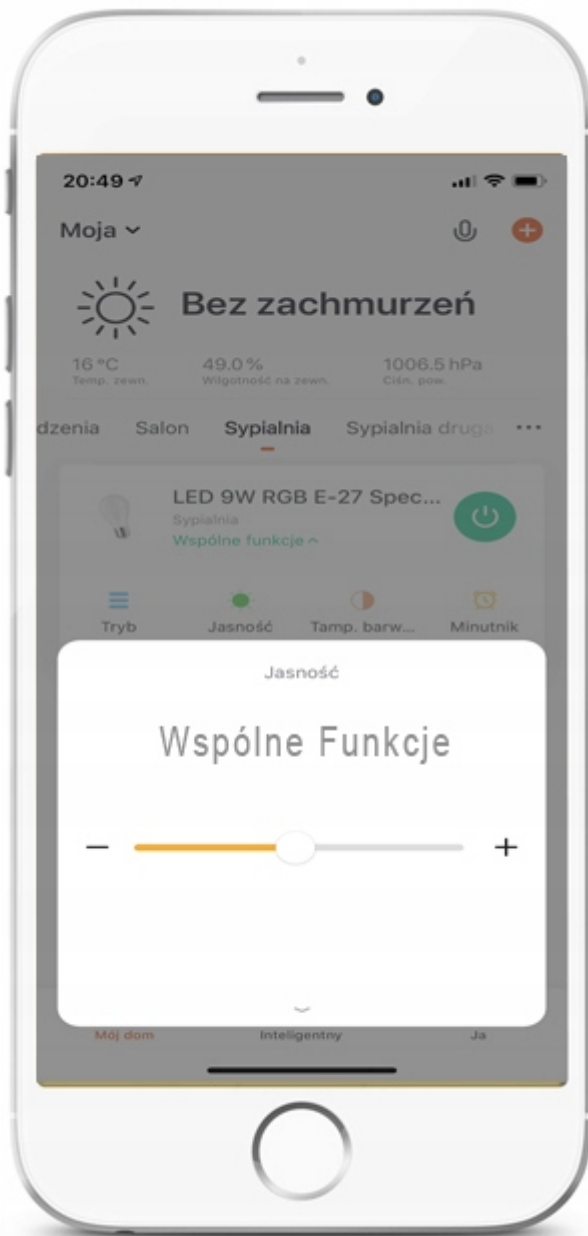
## Wspólne funkcje w danym pomieszczeniu

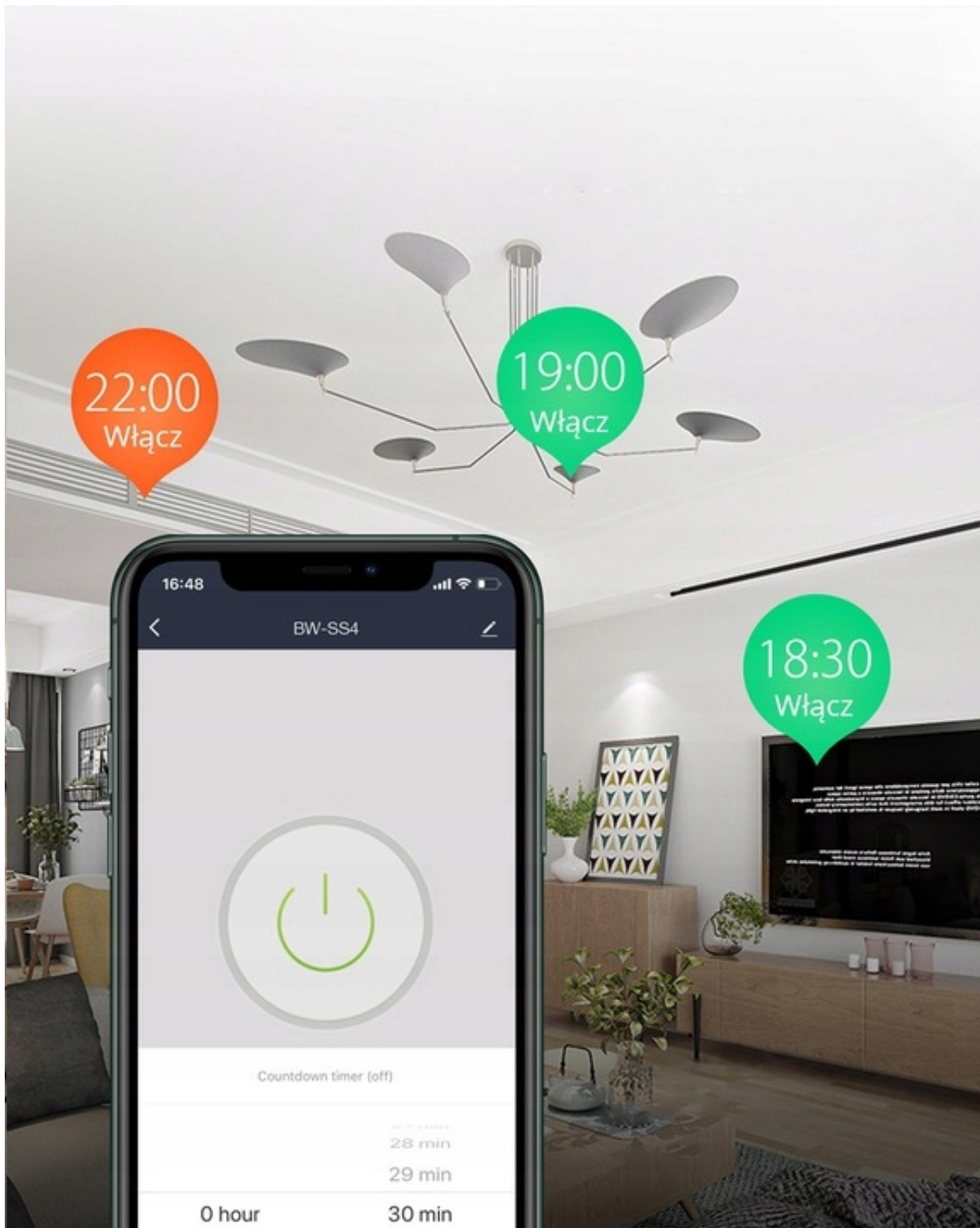
Oczywiście jeśli w danym pomieszczeniu montujemy kilka punktów oświetlenia (np. oczka w suficie) aplikacja pozwala na wspólne sterowanie wszystkimi urządzeniami

Można **jednocześnie** zasłonić lub podnieść wszystkie rolety.

## Wydawaj polecenia głosowe

Steruj inteligentnym oświetleniem wydając polecenia głosowe asystentowi Google Assistant lub Amazon Alexa.





## Korzystaj z wielu możliwości aplikacji Tuya

### Scenariusze

Możesz utworzyć swój własny scenariusz działania i nazwy pod skrótem, który jest włączany jednym kliknięciem.

### Pogoda

W zależności od warunków pogodowych możesz wyzwać zaprogramowane scenariusze np. wschód słońca – gasi światło na podjeździe, zachód słońca – włącza światło na podjeździe.

## Lokalizacja

Kiedy zmieni się Twoja lokalizacja to dzięki usłudze geolokalizacji GPS w Twoim telefonie, podjeżdżając wieczorem do domu automatycznie włączy się światło na podjeździe, garażu, ogrodzie.

## Harmonogram

Ustawiaj godziny i dni, w których poszczególne zdarzenia

tj. scenariusze/automatyzacje mają zostać uruchomione.

## Interakcja pomiędzy urządzeniami

Jedno zaprogramowanie zdarzenie może wpłynąć na działanie innych urządzeń np. jednym włącznikiem światła na pierwszym piętrze możesz wyłączyć światło na parterze, lub zapalenie światła głównego w pokoju gasi światło dekoracyjne... **i wiele innych**

## Specyfikacja:

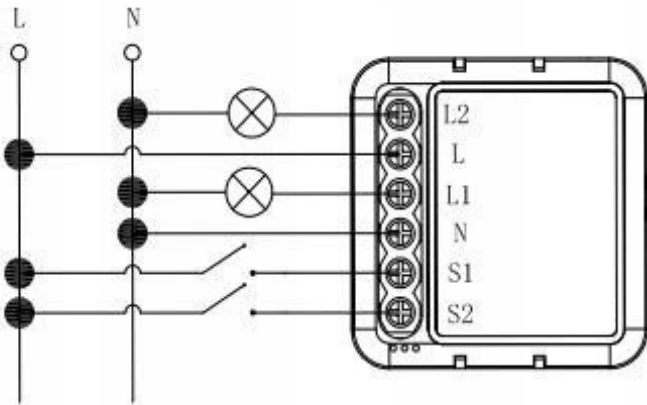
- Napięcie wejściowe: **90-250 V ~ 50 Hz**
- Maks. moc: **LED: 2x 150W - Opornościowe 2x 1000W**
- Maks. natężenie prądu: **2x 5A**
- Protokół: **ZigBee 3.0**

**Wymaga** pełnego zasilania w puszcze - L i N

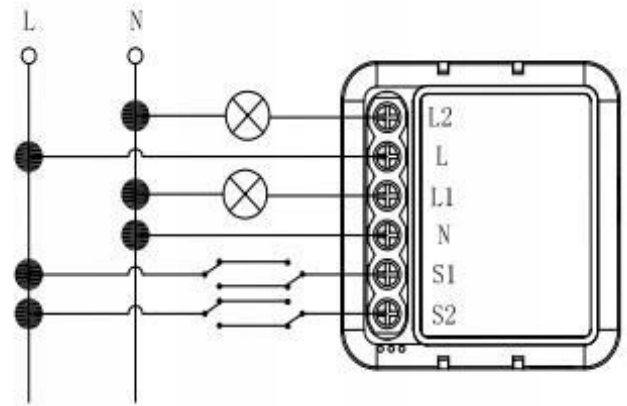
## Zestaw zawiera:

- Moduł OXT mini sterownik 2 **kanałowy** ZigBee TUYA
- Dodatkowy chwyt montażowy na szynę DIN 35mm
- Instrukcja PL
- Dokument sprzedaży

### Przełączniki pojedyncze



### Przełączniki podwójne



### Bez przełącznika

