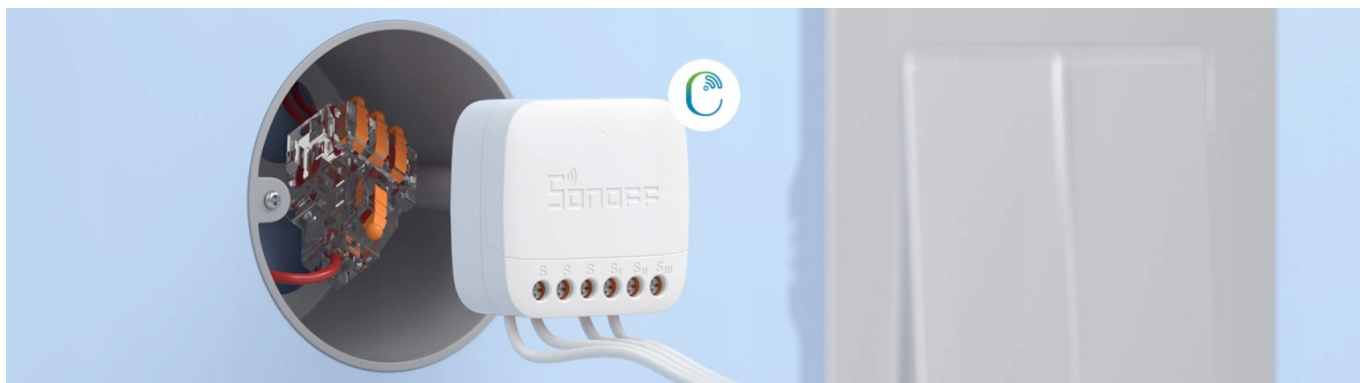


Link do produktu: <https://energodom.pl/sonoff-s-mate2-pilot-scen-akacji-automatyzacji-bez-n-dla-ewelink-remote-p-1978.html>

## Sonoff S-MATE2 Pilot Scen Akacji Automatyzacji bez N dla eWeLink Remote

Cena brutto	<b>31,79 zł</b>
Numer katalogowy	<b>ED1686</b>
Kod producenta	<b>S-MATE2</b>
Kod EAN	<b>6920075740936</b>
Komunikacja	<b>eWeLink Remote</b>

### Opis produktu



## Sonoff S-MATE2 - eWeLink Remote - sterownik / pilot - 3 kanały

**UWAGA** - prosimy zwrócić uwagę na 2 szczegóły:

☐ S-MATE to pilot i wymaga "bramki w postaci dowolnego urządzenia Sonoff z funkcją eWeLink Remote. Np. Sonoff Basci **R4**, Sonoff MINI **R3**, MINI **R4** , Dual **R3** włączniki ścienne serii **M5**

☐ Sonoff S-MATE **nie zamyka obwodów** (nie może sterować bezpośrednio urządzeniami końcowymi) - to ukryty pilot scen i akcji eWeLink, który można podłączyć pod przełącznik ścienny.

## Sonoff S-MATE2 Pilot scen i akcji

Sonoff S-MATE w połączeniu z innymi urządzeniami będącymi bramą dla **eWeLink Remote** (np. Sonoff Mini R4, Mini R4, M5 ...) może sterować innymi akcesoriami ekosystemu eWeLink.

☐ **Przykład 1:** chcemy sterować oświetleniem zewnętrznym ale nie przewidziano do tego przełącznika ściennego lub jest umieszczony w złym miejscu / chcemy zamontować dodatkowy w innym pomieszczeniu.

□ **Przykład 2:** chcemy pojedynczy włącznik ścienny zamienić na podwójny lub potrójny do sterowania kilkoma punktami oświetlenia **LUB** jednym z przycisków sterować uruchamianiem scen i akcji na podstawie 1 kliku, 2 klików lub przytrzymania.

□ **Przykład 3:** Chcesz sterować oświetleniem lecz **nie posiadasz** w puszcze **przewodu NEUTRALNEGO - N ( zero)**. Idealny układ w połączeniu np. z Sonoff MINIR4



## Najważniejsze cechy najnowszej wersji S-MATE2

- ▶ imponująca długość życia baterii, przekraczająca **nawet 5 lat\***.
- ▶ Wymiary tylko **40.3 x 37.4mm**

► **Obsługa każdego typu przełącznika** ściennego (mono oraz bistabilnych)

► Większy zasięg

► Łatwa wymiana baterii

\* $\geq 5$  lat to dane z testów laboratoryjnych, a rzeczywista sytuacja może się różnić ze względu na wpływ częstotliwość używania oraz temperaturę otoczenia.

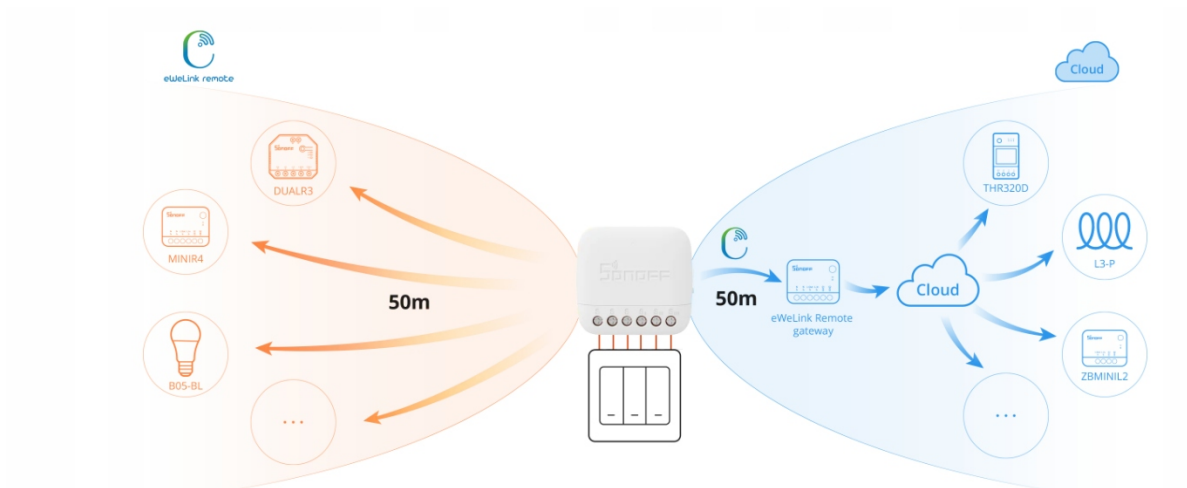


## □ eWeLink Remote - szybka lokalna komunikacja

Nowe serie urządzeń Sonoff (oznaczane jako eWeLink Remote) są wyposażane w lepsze i szybsze układy ESP, które oprócz komunikacji WiFi zapewniają błyskawiczne parowanie i dodatkową komunikację **Bluetooth - eWeLink Remote!**

Dzięki temu coraz więcej akcesoriów ekosystemu Sonoff może komunikować się bezpośrednio ze sobą, z pominięciem chmury i WiFi przy pomocy bluetooth. Wykorzystując urządzenia zasilane sieciowo (bramki eWeLink Remote Gateway) np. Sonff Basci **R4**, MINI **R3** lub **R4**, **M5**, NsPanel otrzymujemy możliwość tworzenia układów schodowych, krzyżowych i innych bez potrzeby prowadzenia przewodów do dodatkowych włączników ściennych...

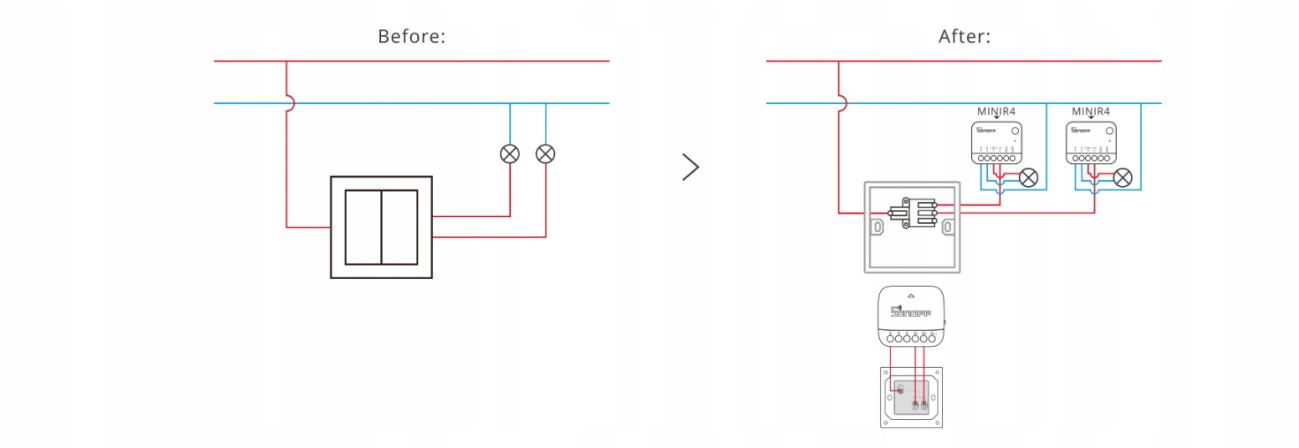
eWeLink Remote **Pozwala również na wydłużenie zasięgu** nawet do 50m (otwarta przestrzeń)



## Specyfikacja

- Marka Sonoff
- Model S-MATE2
- Kolor Biały
- Wejście - 3V
- Model baterii CR2477
- Kanał 1/2/3
- Materiał ABS
- Wymiary 40.3 x 37.4 x 18.3mm





Widoczny na schemacie MINI R4 nie jest elementem zestawu.