

Link do produktu: <https://energodom.pl/sonoff-tx-t0-1c-dotykowy-1-kanalowy-wlaczni-wifi-p-365.html>

## Sonoff TX T0 1C Dotykowy 1 kanałowy włącznik WiFi

Cena brutto	<b>76,79 zł</b>
Numer katalogowy	<b>SF TX T0 1C</b>
Kod producenta	<b>TX T0 1C</b>
Kod EAN	<b>6920075725506</b>
Aplikacja	<b>Sonoff eWeLink</b>
Komunikacja	<b>WiFi</b>

### Opis produktu

## Nowość Sonoff TX - T0 1C - jednokanałowy przełącznik ścienny WiFi

Nowa seria Sonoff TX. Nowy design i układ oferujący to co najlepsze w Smart Home. Wysokiej jakości odporne na zarysowania szkło hartowane. Eleganckie, nocne podświetlenie LED oraz piękny wzór.

Nowa seria TX pozwala nam na wybór nowego kształtu przełączników (kwadratowa obwódka LED) oraz dostęp do ramki w całości w kolorze czarnym. W Serii TX dostępne są również przełączniki 3 kanałowe.

Porównanie wszystkich wersji odnajdziesz na końcu aukcji.

## Steruj oświetleniem skąd zechcesz...

Sonoff TX to dotykowy i inteligentny włącznik światła.

Może być obsługiwany **zdalnie** za pomocą aplikacji eweLink poprzez sieć WiFi/internet lub klasycznie, za pomocą dotyku.

Możesz włączyć światło w wybranym pomieszczeniu w domu, niezależnie od tego gdzie się znajdujesz.

W serii TX zastosowano wysokiej jakości materiały, takie jak odporny na wysoką temperaturę ABS czy rysy szkło hartowane.

Delikatne podświetlenie włącznika, subtelnie podkreśla jego design i sprawia, że jest widoczny nocą.

Możesz wybrać pomiędzy 1, 2 i 3 kanałowym przełącznikiem w kolorze białym lub czarnym.





## Możliwość zmiany oprogramowania i softu

Na osobnej aukcji "Zmiana Softu Sonoff" możliwość zmiany firmware z urządzeniach z serii TX.

DO WYBORU:

- **Supla** (brak funkcji RF433Mhz!)
- **HomeKit**
- **Tasmota** (działa RF433)
- **ESPEasy**
  
- **inne** (musi być darmowe) wskazane przez kupującego oraz kompatybilne z urządzeniem.

Szczegóły w naszej ofercie "Zmiana Softu Sonoff"

## Specyfikacja

- Model Sooff TX - **T0 1C - 1 kanał**

- Łączność WiFi 2,4Ghz
- Obciążenie: maksymalnie 2A (**400W**) / kanał
- Łączność: Wi-Fi 2,4 GHz (IEEE 802.11 b/g/n)
- Napięcie wejściowe 90-230V
- Wymiary: 86mm x 86mm x 40mm - montaż w puszcze podtynkowej. **Uwaga** wymiary szkła nie pozwalają na montaż obok siebie w klasycznej podwójnej puszcze.
- Wilgotność pracy: 5%-95%
- Aplikacja Android i iOS **eWeLink**
- Współpracuje z Alexa, IFTT czy Google Home.



## Porównanie Modeli Sonoff TX



#### Komunikacja:

- **T0** - sterowany przez **WiFi/Internet**
- **T1 , T2 , T3** - sterowane przez **WiFi/Internet** oraz **RF 433Mhz** (pilot dostępny na naszych aukcjach)

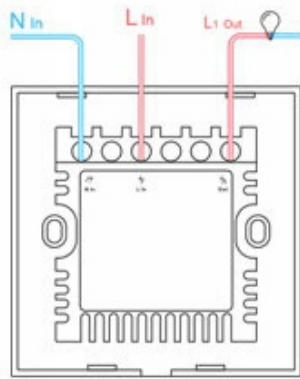
#### Wygląd - większe zdjęcie w galerii powyżej:

- **T0** oraz **T1** - front wykonany z hartowanego szkła - Szkło wklejone na równo z ramką - ostry kształt i zakończenie krawędzi
- **T2 (biała) i T3 (czarna)** - Panel wykonane są ze szkła hartowanego - Szkło niejako "wtopione" w ramkę - łagodny kształt - łagodne zakończenie krawędzi

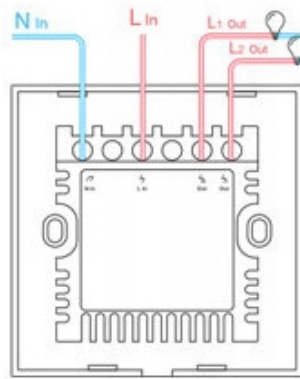
Zdjęcia celowo przyciemnione aby lepiej ukazać krawędzie. Kolor urządzeń to piękna biel/czerń.

#### Liczna Kanałów - wszystkie wersje dostępne są jako

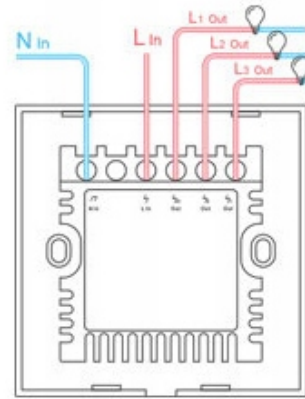
- 1 ( **1C** ) kanał
- 2 ( **2C** ) kanały
- 3 ( **3C** ) kanały



1C

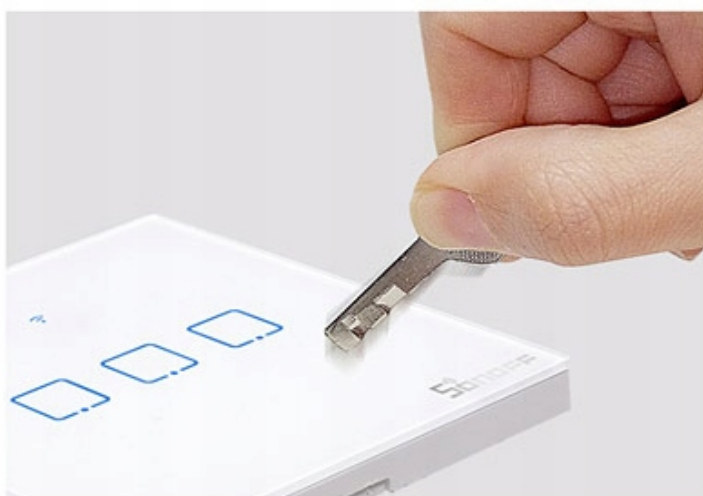


2C



3C





Produkt posiada dodatkowe opcje:

**Wybór oprogramowania:** Sonoff eWeLink - fabryczne. , HomeKit HAA (48h) - usługa zmiany firmware (+ 8,99 zł ), Supla (48h) - usługa zmiany firmware (+ 8,99 zł ), Tasmota (48h) - usługa zmiany firmware (+ 8,99 zł ), Inne (48h) - wskazane przez kupującego 48h (+ 8,99 zł )